

Pratique équestre GALOP 7 CSO Version globale

Nom Prénom :

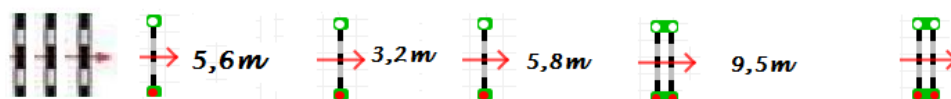
Date :

Déroulement et descriptif du parcours

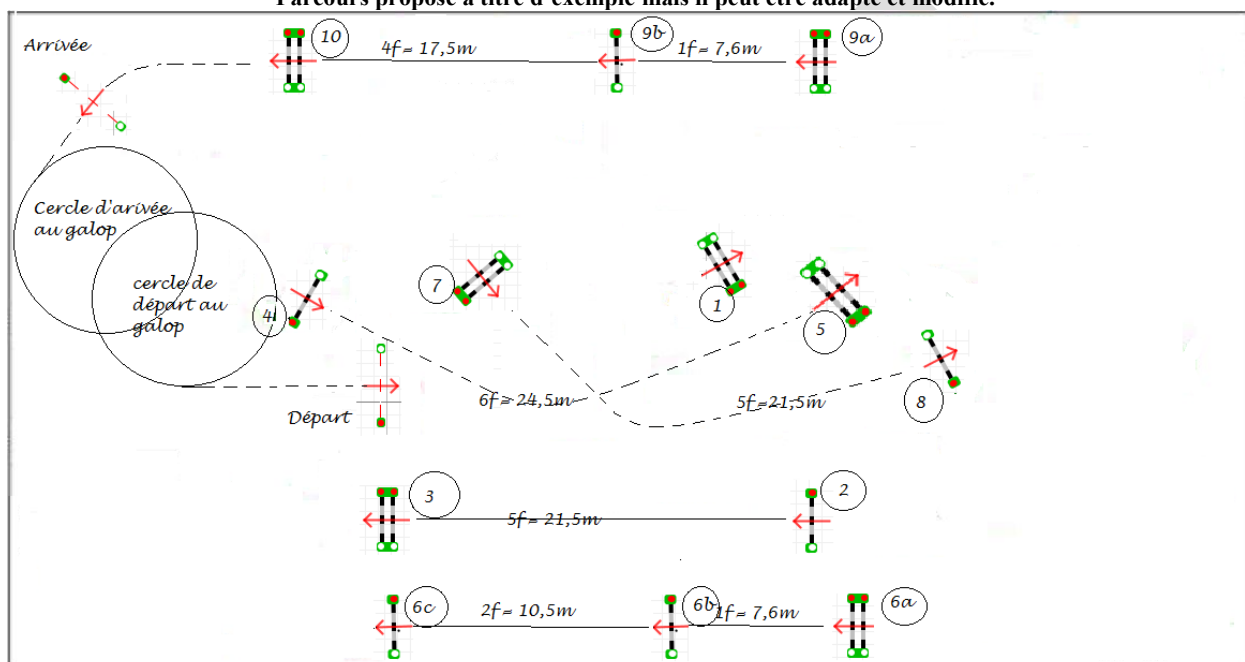
Enchaîner avec fluidité un parcours comprenant un cercle de départ au galop, puis de 10 obstacles isolés à 100cm obligeant le cavalier à suivre un tracé précis. Ce parcours inclue plusieurs lignes courbes ou droites sur des distances précises et des combinaisons variées, puis un cercle d'arrivée au galop suivi d'une transition au trot puis au pas (*).

➔ *Enchaîner avec fluidité un parcours CSO de niveau Club 1-ou Hunter Club 1 ou épreuve Pony équivalente.*

(*) Il y a dans le programme du Galop 7 une ligne d'obstacle rapprochés qui n'est pas proposée dans le parcours ci-dessous. Exemple de ligne que l'on peut proposer pour l'évaluation du Galop 7 :



Parcours proposé à titre d'exemple mais il peut être adapté et modifié.



Observation du parcours		
N°	Observations	Pénalités
Cercle de départ		
N°1		
N°2		
N°3		
N°4		
N°5		
N°6a		
N°6b		
N°6c		
N°7		
N°8		
N°9a		
N°9b		
N°10		
Cercle d'arrivée		

Évaluation					
	Domaine	critères		Note	Commentaires
1	Posture entre les obstacles	Stabilité, liant,		/ 20	
2	Posture sur les sauts et à la réception	Stabilité, liant		/ 20	
3	Vitesse	la bonne cadence et la bonne vitesse, Adaptation, régularité, fluidité		/ 20	
4	Tracé	Précision et qualité des courbes Précision des abords (centrés, perpendiculaires)		/ 20	
5	Le comportement du cavalier	Adaptation du cavalier au comportement du cheval et aux situations. Dosage et contact		/ 20	
	Pénalités	Refus - 4pts chaque, barre -4 pts chaque Chute éliminatoire			
Total général parcours :				/100	
score mini demandé 56/100 (pas de validation avec note inférieure à 10 dans un des critères)					
Commentaire général :					

Signatures de l'examineur :

Acquis

Non acquis